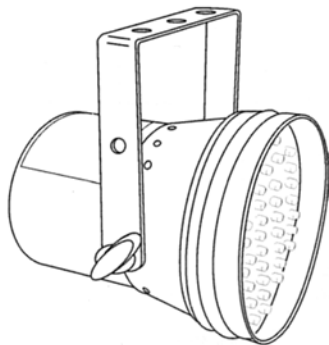


eurolite®

**BEDIENUNGSANLEITUNG
USER MANUAL
MODE D'EMPLOI
MANUAL DEL USUARIO**

LED T-36 RGB Pinspot

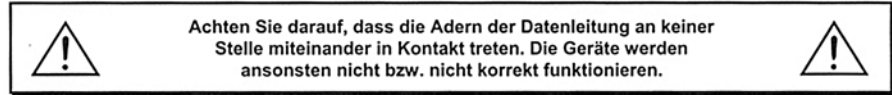


Für weiteren Gebrauch aufbewahren!
Keep this manual for future needs!
Gardez ce mode d'emploi pour des
utilisations ultérieures!
Guarde este manual para posteriores usos.



© Copyright
Nachdruck verboten!
Reproduction prohibited!
Réproduction interdite!
Prohibida toda reproducción.

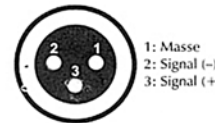
Anschluss an den DMX-512 Controller / Verbindung Gerät – Gerät



Die Verbindung zwischen Controller und Gerät sowie zwischen den einzelnen Geräten muss mit einem zweipoligen geschirmten Kabel erfolgen. Die Steckverbindung geht über 3-polige XLR-Stecker und -Kupplungen.

Belegung der XLR-Verbindung:

DMX-Ausgang
XLR-Einbaubuchse:



DMX-Eingang
XLR-Einbaustecker:



Wenn Sie Controller mit dieser XLR-Belegung verwenden, können Sie den DMX-Ausgang des Controllers direkt mit dem DMX-Eingang des ersten Gerätes der DMX-Kette verbinden. Sollen DMX-Controller mit anderen XLR-Ausgängen angeschlossen werden, müssen Adapterkabel verwendet werden.

Aufbau einer seriellen DMX-Kette:

Schließen Sie den DMX-Ausgang des ersten Gerätes der Kette an den DMX-Eingang des nächsten Gerätes an. Verbinden Sie immer einen Ausgang mit dem Eingang des nächsten Gerätes bis alle Geräte angeschlossen sind.

Achtung: Am letzten Gerät muss die DMX-Leitung durch einen Abschlusswiderstand abgeschlossen werden. Dazu wird ein 120 Ω Widerstand in einen XLR-Stecker zwischen Signal (-) und Signal (+) eingelötet und in den DMX-Ausgang am letzten Gerät gesteckt.

Anschluss ans Netz

Schließen Sie das Gerät über den Netzstecker ans Netz an.

Die Belegung der Anschlussleitungen ist wie folgt:

Leitung	Pin	International
Braun	Außenleiter	L
Blau	Neutralleiter	N
Gelb/Grün	Schutzleiter	

Der Schutzleiter muss unbedingt angeschlossen werden!

Wenn das Gerät direkt an das örtliche Stromnetz angeschlossen wird, muss eine Trennvorrichtung mit mindestens 3 mm Kontaktöffnung an jedem Pol in die festverlegte elektrische Installation eingebaut werden.

BEDIENUNG

Wenn Sie das Gerät an die Spannungsversorgung angeschlossen haben, nimmt der Pinspot den Betrieb auf.

Musiksteuerung oder Auto-Change

1	2	3	4	5	6	7	8	
▽	▽	▽	▽	▽	▽	▽	▽	On
▽	▽	▽	▽	▽	▽	▽	▽	Off

Um die **Musiksteuerung oder Auto-Change** einzustellen, stellen Sie zuerst alle DIP-Schalter auf OFF.

Stellen Sie nun den gewünschten Modus über den Schiebe-Schalter ein.

Musiksteuerung: Schiebe-Schalter auf SOUND, Farben werden musikgetaktet gewechselt.

Auto-Change: Schiebe-Schalter auf AUTO, Farben werden automatisch gewechselt. Der Geschwindigkeitsdrehregler kann in dem Auto-Change Modus betätigt werden.

Manual Mode

1	2	3	4	5	6	7	8	
▽	▽	▽	▽	▽	▽	▲	▲	On
▽	▽	▽	▽	▽	▽	▽	▽	Off
R		G		B				

Um den **Manual Mode** einzustellen stellen Sie DIP-Schalter 7 und 8 auf ON. DIP-Schalter 1 und 2 kontrollieren die Helligkeit der „R“ LEDs. DIP-Schalter 3 und 4 kontrollieren die Helligkeit der „G“ LEDs. DIP-Schalter 5 und 6 kontrollieren die Helligkeit der „B“ LEDs.

Helligkeit Einstellungen

off/off 00 \triangleq 0%
 on/off 10 \triangleq 25%
 off/on 01 \triangleq 50%
 on/on 11 \triangleq 100%

Auto-Mix Color Mode

1	2	3	4	5	6	7	8	
▽	▽	▽	▽	▽	▽	▽	▲	On
▽	▽	▽	▽	▽	▽	▽	▽	Off

Geschwindigkeit

Um den **Auto-Mix Color Mode** einzustellen stellen Sie DIP-Schalter 8 auf ON und DIP-Schalter 7 auf OFF.

Die Geschwindigkeit (zunehmend) kann durch die Stellung der DIP-Schalter 1 - 6 auf ON eingestellt werden.

DMX-GESTEUERTER BETRIEB

Über Ihren DMX-Controller können Sie die einzelnen Geräte individuell ansteuern. Dabei hat jeder DMX-Kanal eine andere Belegung mit verschiedenen Eigenschaften.

Adressierung des Geräts

1	2	3	4	5	6	7	8	
▲	▲	▲	▽	▽	▽	▽	▽	On
▽	▽	▽	▽	▽	▽	▽	▽	Off

Stellen Sie DIP-Schalter 8 auf OFF. Mindestens 1 DIP-Schalter (von 1 - 7) muss auf ON stehen.

DIP-Schalter 1 - 7 stellen die DMX Adressen ein.

Stellen Sie den Schiebe-Schalter auf SOUND ein.

Ansteuerung:

Nachdem Sie die Startadresse definiert haben, können Sie den LED T-36 RGB Pinspot über Ihren Controller ansteuern.

DMX-Protokoll

Kanal 1 - Modi

Modus	Eigenschaft
0 - 63	RGB gesteuert
64 - 127	7 Farben Fade
128 - 191	7 Farben Wechsel
192 - 255	3 Farben Wechsel

Kanal 2 - „R“ und Geschwindigkeit

Kanal 3 - „G“

Kanal 4 - „B“

Kanal 5 - Musiksteuerung

DMX Wert	Eigenschaft
0 - 10	Keine Funktion
11 - 100	Automatisch
101 - 150	Keine Funktion
151 - 255	Musiksteuerung mit Empfindlichkeitseinstellung

Hinweis: Ist unter Kanal 5 der „Keine Funktion“ Wert gewählt, hat dies auf die restlichen Kanal-Einstellungen keinen Einfluss; wenn Automatisch oder Musiksteuerung gewählt ist, können die restlichen Kanal-Einstellungen nicht betätigt werden.

REINIGUNG UND WARTUNG

Der Unternehmer hat dafür zu sorgen, dass sicherheitstechnische und maschinentechnische Einrichtungen mindestens alle vier Jahre durch einen Sachverständigen im Umfang der Abnahmeprüfung geprüft werden.

Der Unternehmer hat dafür zu sorgen, dass sicherheitstechnische und maschinentechnische Einrichtungen mindestens einmal jährlich durch einen Sachkundigen geprüft werden.

Dabei muss unter anderem auf folgende Punkte besonders geachtet werden:

- 1) Alle Schrauben, mit denen das Gerät oder Geräteteile montiert sind, müssen fest sitzen und dürfen nicht korrodiert sein.
- 2) An Gehäuse, Befestigungen und Montageort (Decke, Abhängung, Traverse) dürfen keine Verformungen sichtbar sein.
- 3) Die elektrischen Anschlussleitungen dürfen keinerlei Beschädigungen, Materialalterung (z.B. poröse Leitungen) oder Ablagerungen aufweisen. Weitere, auf den jeweiligen Einsatzort und die Nutzung abgestimmte Vorschriften werden vom sachkundigen Installateur beachtet und Sicherheitsmängel behoben.

**LEBENSGEFAHR!****Vor Wartungsarbeiten unbedingt allpolig vom Netz trennen!**

Das Gerät sollte regelmäßig von Verunreinigungen wie Staub usw. gereinigt werden. Verwenden Sie zur Reinigung ein fusselfreies, angefeuchtetes Tuch. Auf keinen Fall Alkohol oder irgendwelche Lösungsmittel zur Reinigung verwenden!

Im Geräteinneren befinden sich keine zu wartenden Teile. Wartungs- und Servicearbeiten sind ausschließlich dem autorisierten Fachhandel vorbehalten!

Sollten einmal Ersatzteile benötigt werden, verwenden Sie bitte nur Originalersatzteile.

Wenn die Anschlussleitung dieses Gerätes beschädigt wird, muss sie durch den autorisierten Fachhandel ersetzt werden, um Gefährdungen zu vermeiden.

Sollten Sie noch weitere Fragen haben, steht Ihnen Ihr Fachhändler jederzeit gerne zur Verfügung.

TECHNISCHE DATEN

Spannungsversorgung:	230 V AC, 50 Hz ~
Gesamtanschlusswert:	12 W
Gewicht:	1 kg
Maße:	155 x 130 x 180 mm
Maximale Umgebungstemperatur t_a :	45° C
Maximale Leuchtentemperatur im Beharrungszustand t_b :	60° C

Bitte beachten Sie: Technische Änderungen ohne vorherige Ankündigung und Irrtum vorbehalten.
07.03.2005 ©

eurolite[®] GERMANY