

Bedienungsanleitung stairville CS600

Allgemeine Hinweise / Sicherheitshinweise:

- Überprüfen Sie das Gerät nach dem Auspacken sofort auf Transportschäden!
- Der CS600 ist für den Betrieb an einem PAR64 Scheinwerfergehäuse konzipiert.
- Das Gerät ist nicht für den Betrieb im Freien geeignet. Nur für trockene Räume.
- **Bitte halten Sie bei der Montage des Gerätes die geltenden Bestimmungen zur Sicherheit vor Absturz nach BGVC1 ein!**
- Achten Sie darauf, dass sich die Farbbrollen immer frei drehen können und die Folien nicht von Kabeln, Sicherungsseilen oder anderen Gegenständen blockiert werden!
- Überprüfen Sie in regelmäßigen Abständen die ordnungsgemäße Funktion des Lüfters!
- Verwenden Sie zum Verbinden der Scroller nur Originalkabel!
- Entsorgen Sie Verpackungsmaterialien gemäß den örtlichen Bestimmungen!

DMX-Tabelle:

Farbe	DMX Wert	%
1 n/c	0 - 15	9
2 201	16 - 31	14
3 019	32 - 47	21
4 080	48 - 63	27
5 090	64 - 79	34
6 158	80 - 95	39
7 126	96 - 111	45
8 027	112 - 127	51
9 735	128 - 143	58
10 195	144 - 159	63
11 181	160 - 255	

Einstellen der DMX Adresse:

Die DMX Adresse wird mit Hilfe der DIP Schalter auf der Rückseite des Gerätes eingestellt. Die Adresse kann von 1- 512 eingestellt werden. Die Werte der einzelnen Schalter sind wie folgt:

Schalter	1	2	3	4	5	6	7	8	9
Wert	1	2	4	8	16	32	64	128	256

Zum eingestellten Wert wird immer die Zahl 1 addiert.

Beispiele:

Schalter 3, 4 und 8 aktiviert:

DMX Adresse = $4 + 8 + 128 + 1 = 141$

Schalter 5 und 6 aktiviert:

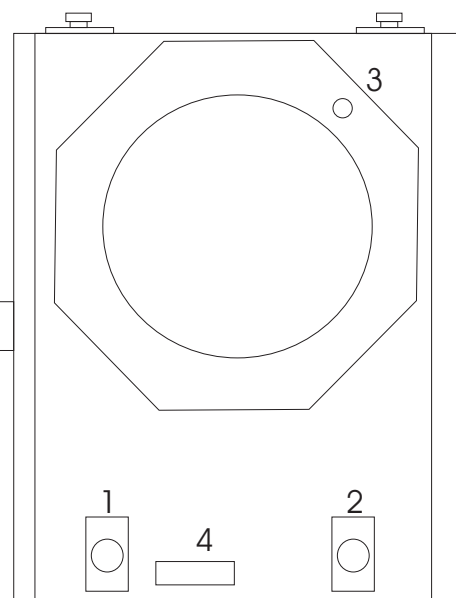
DMX Adresse = $16 + 32 + 1 = 49$

Herausnehmen der Farbbrollen:

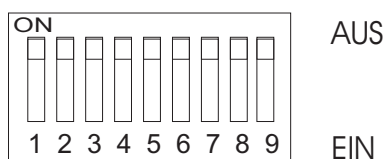
1. Öffnen Sie die vordere Gehäuseabdeckung, indem Sie die seitliche Verschlusslasche lösen.
2. Lösen Sie die beiden Rändelschrauben auf der Oberseite des Gehäuses.
3. Ziehen Sie die beiden Kunststoffhalterungen nach oben heraus.
4. Die beiden Farbbrollen lassen sich nun herausnehmen.

Hinweis: Sie können die Farbbrollen auch mit eigenen Farbfolien bestücken. Die Folien für die einzelnen Farben haben die Maße (LxB): 32,5cm x 20,5cm

Rückansicht:



- 1 Signal Eingang (von PSU600 oder CS600)
- 2 Signal Ausgang (zu anderen CS600)
- 3 Bohrung für Sicherungsseil nach BGVC1
- 4 DIP Schalter:



stairville